

TECHNISCHE DOKUMENTATION

- **S1**
- **S2**
- **S3**
- **S4**

CE

Inhaltsverzeichnis

1. VORWORT	3
1.1 Vorsichtsmaßnahmen.	3
1.2 Transport.	3
1.3 Inhalt der Verpackung.	4
1.4 Anwendung und Funktionsbeschreibung der Warmwasser-Lufterhitzer Blowair.	4
2. SCHALTPLÄNE.	4
2.1 Aufbau des Geräts.	4
2.2. Abmessungen der Vorrichtung.	5
2.3 Technische Daten des Geräts.	6
3. MONTAGE	10
4. ANWEISUNGEN ZUR INSTALLATION.	12
5. WARNUNGEN UND SICHERHEITSMABNAHMEN	12
6. AUTOMATIK BLOWAIR.	14
7. SCHALTPLÄNE	15
8. GARANTIEBEDINGUNGEN	16
8.1 Garantieschein	18
8.2 Reklamationsvorlage	19
8.3 Serviceblatt	20

1. Vorwort

Wir danken für den Kauf des Warmwasser-Lufterhitzers der Marke Blowair und gratulieren zur richtigen Wahl.

1.1 Vorsichtsmaßnahmen.

Der Erwerber und Nutzer des Warmwasser-Lufterhitzers der Marke Blowair hat diese Anleitung genau zu lesen und die dort enthaltenen Anweisungen zu befolgen. Das anleitungsgemäße Verhalten gewährleistet die ordnungsgemäße Nutzung und die Sicherheit der Bedienung des Erhitzers. Im Falle von Zweifeln bezüglich des Inhalts der Anleitung ist direkt mit dem Hersteller Kontakt aufzunehmen.

Der Hersteller behält sich das Recht vor, Änderungen in der technischen Dokumentation in beliebiger Zeit ohne frühere Benachrichtigung einzuführen.

Der Hersteller haftet nicht für Schäden, die infolge der unrichtigen Installierung des Geräts, der Nichterhaltung im entsprechenden technischen Zustand sowie der nicht bestimmungsgemäßen Nutzung aufgetreten sind.

Die Installierung ist durch das qualifizierte Personal, das die zur Installierung von derartigen Geräten erforderlichen Berechtigungen besitzt, durchzuführen. Der Installateur ist verpflichtet, die Installation gemäß dieser Anleitung sowie gemäß sicherheitsrelevanten, für die Art der durchzuführenden Installation einschlägigen Vorschriften und Normen auszuführen.

Während der Installierung, Nutzung, Überwachung sind alle Sicherheits- und Schutzanforderungen zu berücksichtigen.

Im Falle von mangelnder Funktionsfähigkeit des Geräts soll es abgeschaltet werden und anschliessend ist mit einer zur Reparatur berechtigten Stelle bzw. mit dem Hersteller Kontakt aufzunehmen.

1.2 Beförderung.

Bei der Abholung wird empfohlen, das Gerät zwecks Ausschluss von jeglichen Beschädigungen zu prüfen. Während der Beförderung sind die dazu geeigneten Werkzeuge zu verwenden, es wird empfohlen, dass das Gerät durch zwei Personen getragen wird. Das Schadensprotokoll ist für eine etwaige Reklamation notwendig, es ist in Anwesenheit des Lieferanten der Ware zu erstellen.

1.3 Inhalt der Verpackung.

- Lufterhitzer
- Bedienungsanleitung nebst Garantieschein

1.4 Anwendung und Funktionsbeschreibung der Warmwasser-Lufterhitzer Blowair.

Die Heizgeräte BLOWAIR S1, S2, S3 und S4 dienen zur Erwärmung von solchen Räumen wie: Produktions-, Lager-, Einkaufs-, Dienstleistungsräume, Garagen, Werkstätten, Treibhäuser, Gartenzelte, Läden, Galerien, Einkaufspassagen.

Der Warmwasser-Lufterhitzer wird an die Zentralheizungsanlage angeschlossen.

Die Anwendung von modernen Technologien in den Heizgeräten der Marke Blowair gewährleistet deren hohe Leistungsfähigkeit und gleichzeitig das Nutzungskomfort.

Die einmalige Farbgebung verleiht diesem Gerät ein attraktives Aussehen, wodurch es sich mit Leichtigkeit in jeden Innenraum einfügt. Die Präzision und Genauigkeit der Herstellung des Produkts gewährleisten die jahrelange Beständigkeit des Geräts. Das Produkt besitzt eine Garantie für 24 Monate

2. Schaltpläne.

2.1 Aufbau des Geräts.

- Gehäuse
- Drallregler
- Wärmetauscher
- Axialventilator
- Montagegriffe
- Drehbare Montagekonsole

Gehäuse – hergestellt aus verzinktem pulverbeschichtetem Stahlblech in der Farbe aus der Palette RAL 9005.

Drallregler – hergestellt aus verzinktem pulverbeschichtetem Stahlblech in der Farbe RAL 7048. Manuelle Einstellung der Drallregler erlaubt das Erreichen der geforderten Durchflussrichtung.

Wärmetauscher – hergestellt aus solchen Stoffen wie Aluminium oder Messing. Die Höchsttemperatur der Heizmediums beträgt 110°C; der Höchstdruck 1,6 MPa; Durchmesser der Anschlußstutzen $\frac{3}{4}$ ". Abhängig von der Größe des Geräts besitzt der Lufterhitzer Blowair den 1-, 2-,3-Reihen-Wärmetauscher.

Axialventilator – Gehäuse des Ventilators – aus Metall, pulverbeschichtet, Schutzgitter – verzinkter Stahldraht. Motor mit dem Schutzgrad IP 54.

Montagegriffe – stellen das zusätzliche Sortiment dar, es ist eine solide und dauerhafte Konstruktion, dank deren das Gerät an einer Wand oder Decke befestigt werden kann. Es gibt die Möglichkeit der Regelung des Neigungswinkels des Geräts in drei Versionen.

2.2. Abmessungen der Vorrichtung.

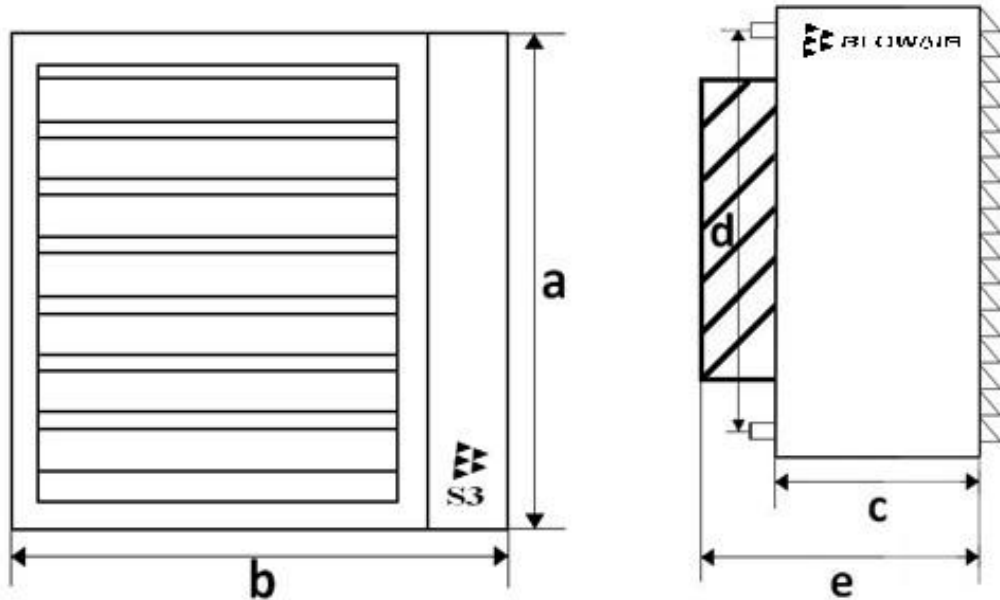


Illustration 1. Abmessungen der Vorrichtung.

Typ	a [mm]	b [mm]	c [mm]	d [mm]	e [mm]
S1	452	494	202	350	305
S2	552	545	252	450	368
S3	552	545	252	450	368
S4	660	696	252	560	384

2.3 Technische Daten des Geräts.

TECHNISCHE DATEN	Einheit	S1	S2	S3	S4
Nennleistung de Geräts bei der Temp. 90/70°C. Temp. der Zuluft 0°C	kW	16,7	29,4	52,1	59,3
Bereich der Heizleistung	kW	7-17	13-29	23-52	26-59
Maximale Leistungsfähigkeit der Lüfter	m³/h	1743	2973	2973	4400
Maximale Luftreichweite	m	10-12	10-18	10-18	10-25
Anzahl der Reihen des Erhitzers	Stck.	1	2	3	2
Gewicht des Geräts mit Wasser / ohne Wasser	kg	15,5/15	22,3/21	24,9/23	29/27
Wasservolumen	dm³	0,5	1,3	1,9	2,0
Zuwachs der Lufttemperatur*	°C	26,7	27,5	48,7	37,5
Höchsttemperatur des Heizmediums	°C	110	110	110	110
Maximaler Arbeitsdruck	MPa	1,6	1,6	1,6	1,6
Nennstrom	A	0,42	0,7	0,7	0,8
Spannung	V/Hz	230/50	230/50	230/50	230/50
Motorleistung	W	80	150	150	180
Motordrehungen	Drehungen/Min.	1380	1400	1400	1380
IP des Motors	-	54	54	54	54
Durchmesser der Anschlußstutzen	„	3/4	3/4	3/4	3/4

*Zuwachs der Wassertemperatur 90/70 °C und der Temperatur der Zuluft 0°C.

Technische Parameter des Geräts Blowair S1:

Parameter	S1				
Temperatur an der Versorgungsstelle [°C]	90/70				
Temperatur der Zuluft [°C]	-20	-10	0	10	20
Leistung des Geräts [kW]	22,2	19,4	16,7	14,2	11,7
Temperatur der Abluft [°C]	12,8	19,8	26,7	33,4	40,0
Wasserdurchfluss [m³/h]	0,98	0,85	0,74	0,62	0,52
Drucksenkung im Wärmetauscher [kP]	33	26	22	16	11
Parameter	S1				

Temperatur an der Versorgungsstelle [°C]	80/60				
Temperatur der Zuluft [°C]	-20	-10	0	10	20
Leistung des Geräts [kW]	19,6	16,9	14,3	11,8	9,40
Temperatur der Abluft [°C]	9,1	16,0	22,8	29,5	36,1
Wasserdurchfluss [m³/h]	0,86	0,74	0,63	0,52	0,41
Drucksenkung im Wärmetauscher [kP]	27	23	17	12	9
Parameter	S1				
Temperatur an der Versorgungsstelle [°C]	70/50				
Temperatur der Zuluft [°C]	-20	-10	0	10	20
Leistung des Geräts [kW]	17,1	14,4	11,9	9,44	7,09
Temperatur der Abluft [°C]	5,3	12,2	19,0	25,6	32,2
Wasserdurchfluss [m³/h]	0,75	0,63	0,52	0,41	0,31
Drucksenkung im Wärmetauscher [kP]	23	17	12	10	6
Parameter	S1				
Temperatur an der Versorgungsstelle [°C]	50/30				
Temperatur der Zuluft [°C]	-20	-10	0	10	20
Leistung des Geräts [kW]	12	9,45	7,03	4,69	2,44
Temperatur der Abluft [°C]	-2,3	4,5	11,2	17,8	24,2
Wasserdurchfluss [m³/h]	0,52	0,41	0,31	0,2	0,11
Drucksenkung im Wärmetauscher [kP]	13	10	6	5	2

Technische Parameter des Geräts Blowair S2:

Parameter	S2				
Temperatur an der Versorgungsstelle [°C]	90/70				
Temperatur der Zuluft [°C]	-20	-10	0	10	20
Leistung des Geräts [kW]	38,8	34,0	29,4	24,9	20,7
Temperatur der Abluft [°C]	13,7	20,6	27,5	34,2	40,8
Wasserdurchfluss [m³/h]	1,71	1,5	1,29	1,1	0,91
Drucksenkung im Wärmetauscher [kP]	24	19	14	11	7
Parameter	S2				
Temperatur an der Versorgungsstelle [°C]	80/60				

Temperatur der Zuluft [°C]	-20	-10	0	10	20
Leistung des Geräts [kW]	34,5	29,8	25,3	20,9	16,8
Temperatur der Abluft [°C]	9,9	16,8	23,6	30,3	36,8
Wasserdurchfluss [m³/h]	1,52	1,31	1,11	0,92	0,74
Drucksenkung im Wärmetauscher [kP]	20	15	11	8	5
Parameter	S2				
Temperatur an der Versorgungsstelle [°C]	70/50				
Temperatur der Zuluft [°C]	-20	-10	0	10	20
Leistung des Geräts [kW]	30,2	25,6	21,1	16,9	12,8
Temperatur der Abluft [°C]	6,2	13,0	19,7	26,4	32,8
Wasserdurchfluss [m³/h]	1,32	1,12	0,92	0,74	0,56
Drucksenkung im Wärmetauscher [kP]	16	11	8	5	3
Parameter	S2				
Temperatur an der Versorgungsstelle [°C]	50/30				
Temperatur der Zuluft [°C]	-20	-10	0	10	20
Leistung des Geräts [kW]	21,4	17,0	12,8	8,7	4,71
Temperatur der Abluft [°C]	-1,4	5,3	12,0	18,4	24,7
Wasserdurchfluss [m³/h]	0,93	0,74	0,55	0,38	0,2
Drucksenkung im Wärmetauscher [kP]	9	6	3	2	1

Technische Parameter des Geräts Blowair S3:

Parameter	S3				
Temperatur an der Versorgungsstelle [°C]	90/70				
Temperatur der Zuluft [°C]	-20	-10	0	10	20
Leistung des Geräts [kW]	68,9	60,3	52,1	44,3	36,8
Temperatur der Abluft [°C]	39,8	44,3	48,7	52,9	56,9
Wasserdurchfluss [m³/h]	3,04	2,66	2,29	1,95	1,62
Drucksenkung im Wärmetauscher [kP]	52	41	31	23	16
Parameter	S3				
Temperatur an der Versorgungsstelle [°C]	80/60				

Temperatur der Zuluft [°C]	-20	-10	0	10	20
Leistung des Geräts [kW]	61,5	53,0	45,0	37,4	30,1
Temperatur der Abluft [°C]	33,3	37,8	42,1	46,3	50,2
Wasserdurchfluss [m³/h]	2,7	2,33	1,98	1,64	1,32
Drucksenkung im Wärmetauscher [kP]	43	33	24	17	12
Parameter	S3				
Temperatur an der Versorgungsstelle [°C]	70/50				
Temperatur der Zuluft [°C]	-20	-10	0	10	20
Leistung des Geräts [kW]	54	45,8	37,9	30,5	23,3
Temperatur der Abluft [°C]	26,8	31,3	35,5	39,5	43,4
Wasserdurchfluss [m³/h]	2,36	2,0	1,66	1,33	1,02
Drucksenkung im Wärmetauscher [kP]	35	26	18	12	7
Parameter	S3				
Temperatur an der Versorgungsstelle [°C]	50/30				
Temperatur der Zuluft [°C]	-20	-10	0	10	20
Leistung des Geräts [kW]	38,9	31,1	23,6	16,3	9,23
Temperatur der Abluft [°C]	13,8	18,0	22,0	25,9	29,3
Wasserdurchfluss [m³/h]	1,69	1,35	1,02	0,71	0,4
Drucksenkung im Wärmetauscher [kP]	20	13	8	4	1

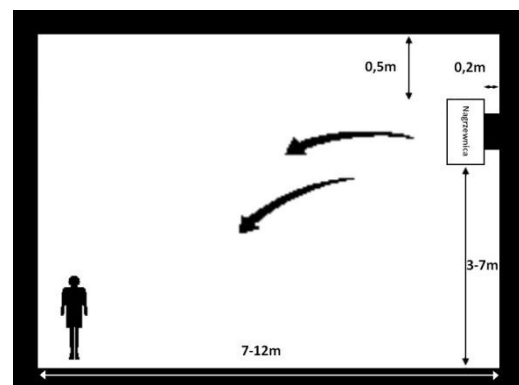
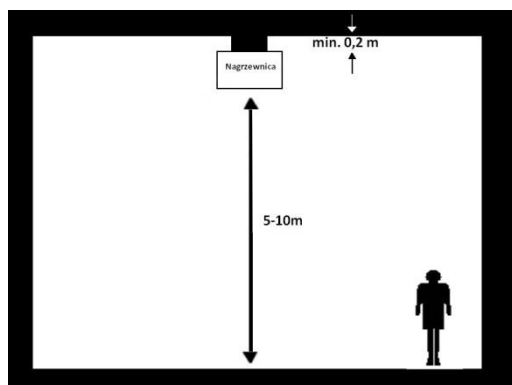
Technische Parameter des Geräts Blowair S4:

Parameter	S4				
Temperatur an der Versorgungsstelle [°C]	90/70				
Temperatur der Zuluft [°C]	-20	-10	0	10	20
Leistung des Geräts [kW]	78,6	68,7	59,3	50,3	41,7
Temperatur der Abluft [°C]	26,0	31,9	37,5	43,0	48,3
Wasserdurchfluss [m³/h]	3,46	3,03	2,61	2,22	1,84
Drucksenkung im Wärmetauscher [kP]	38	29	22	16	12
Parameter	S4				
Temperatur an der Versorgungsstelle [°C]	80/60				
Temperatur der Zuluft [°C]	-20	-10	0	10	20

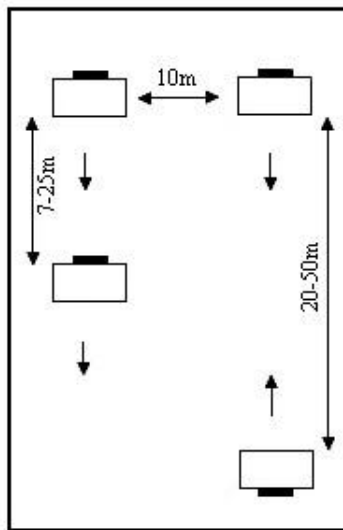
Leistung des Geräts [kW]	69,9	60,2	51,0	42,2	33,8
Temperatur der Abluft [°C]	21,0	26,7	32,3	37,7	42,9
Wasserdurchfluss [m³/h]	3,07	2,64	2,24	1,85	1,48
Drucksenkung im Wärmetauscher [kP]	31	23	17	12	8
Parameter	S4				
Temperatur an der Versorgungsstelle [°C]	70/50				
Temperatur der Zuluft [°C]	-20	-10	0	10	20
Leistung des Geräts [kW]	61,1	51,7	42,7	34,1	25,8
Temperatur der Abluft [°C]	15,8	21,5	27,0	32,3	37,5
Wasserdurchfluss [m³/h]	2,67	2,26	1,87	1,49	1,13
Drucksenkung im Wärmetauscher [kP]	24	18	13	8	5
Parameter	S4				
Temperatur an der Versorgungsstelle [°C]	50/30				
Temperatur der Zuluft [°C]	-20	-10	0	10	20
Leistung des Geräts [kW]	43,4	34,4	25,8	17,6	9,50
Temperatur der Abluft [°C]	5,4	11,0	16,3	21,5	26,4
Wasserdurchfluss [m³/h]	1,88	1,49	1,12	0,76	0,41
Drucksenkung im Wärmetauscher [kP]	13	9	5	3	1

3. Montage

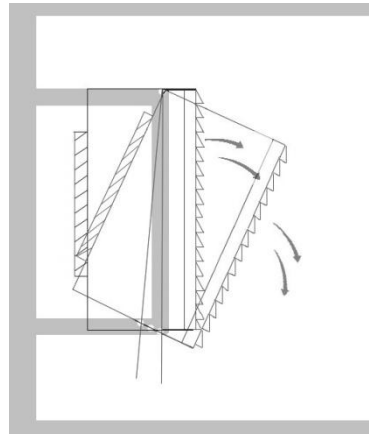
Die Heizgeräte Blowair S1, S2, S3, S4 können mit Hilfe der Montagegriffen bzw. der drehbaren Montagekonsole befestigt werden, beide Optionen ermöglichen die Montage des Erhitzers an der Wand oder an der Decke. Die nachstehenden Zeichnungen stellen zwei Möglichkeiten der Montage dar. In großen Räumen kann mehr als ein Heizgerät montiert werden. Es wird empfohlen, die auf den Zeichnungen angegebenen Montageparameter anzuwenden.



Zeichnung 2. Montage des Geräts an der Decke.



Zeichnung 3. Montage des Geräts an der Wand.



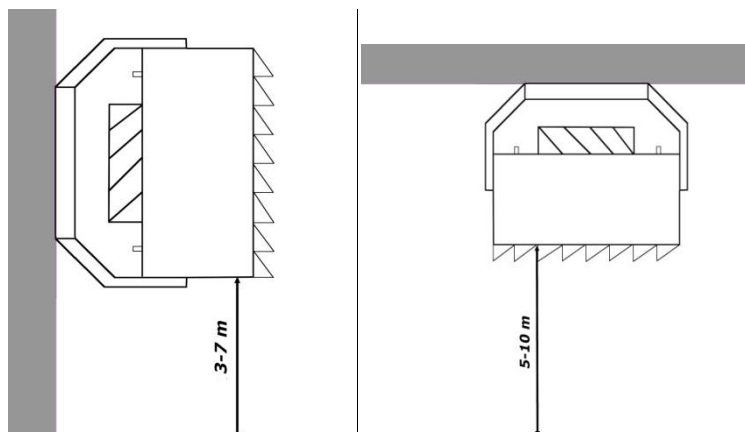
Zeichnung 4. Beispielhafte Verteilung

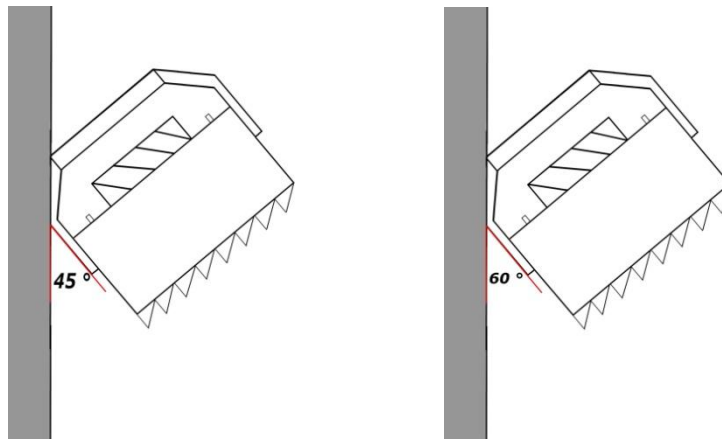
einiger Geräte im Raum.

Zeichnung 5. Regelung des Grads der Neigung des Geräts unter Anwendung der Montagegriffe.

Die Heizlüfter Blowair können auf einer drehbaren Montagekonsole (zusätzliche Option) montiert werden. Sie ermöglicht die Montage des Geräts parallel, unter dem Winkel von 60° bzw. 45°. Dadurch ist die Drehung des Geräts in der waagerechten Ebene möglich.

Es wird empfohlen, die auf den Zeichnungen angegebenen Montageparameter anzuwenden.





4. Anweisungen zur Installation.

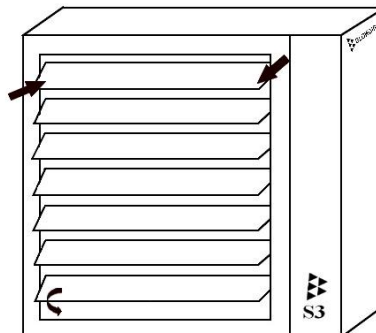
Die Installierung ist durch das qualifizierte Personal, das die zur Installierung von elektrischen Geräten erforderlichen Berechtigungen besitzt, aufgrund der in dieser Anweisung enthaltenen Schaltpläne durchzuführen.

Zum Anschluss der Warmwasser-Lufterhitzer der Marke Blowair S1, S2, S3, S4 ist eine Leitung mit dem Durchmesser von 2 x 2,5 Quadrat zu verwenden.

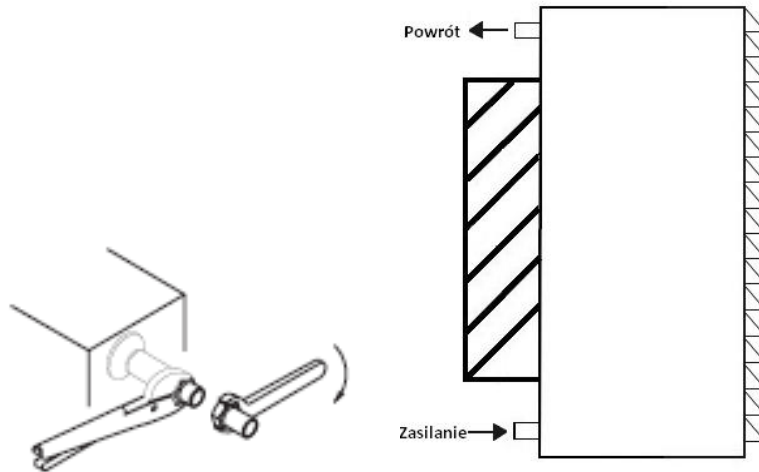
5. Warnungen und Sicherheitsmaßnahmen:

- Sämtliche Arbeiten betreffend die elektrische Installation sind durch eine Person, die die entsprechenden Berechtigungen besitzt, gemäß den nationalen und lokalen Vorschriften betreffend Elektroanlagen durchzuführen. Die vorstehenden Empfehlungen betreffen ebenfalls die Demontage und die Reparatur. Sonst können die durch unqualifizierte Personen begangenen Fehler einen Stromstoß, Beschädigungen des Geräts bzw. seine unordnungsgemäße Arbeit verursachen.
- Vor Beginn der Überprüfung bzw. des Austausches des Geräts ist es jeweils von der Versorgung abzuschalten.
- Den Einlauf und Auslauf des Geräts nicht einschränken (das Gerät nicht abdecken).
- Das Gerät nicht in Räumen, wo es einer hohen Feuchtigkeit bzw. eines direkten Wassereinflusses ausgesetzt werden könnte, nutzen.
- Das Gerät nicht mit nassen Händen bzw. barfuß installieren oder warten.
- Die Warmwasser-Lufterhitzer nicht an den Stellen der leicht entzündlichen Dämpfe, Gase, sowie der großen Staubkonzentration nutzen.
- Das Gerät ist außerhalb der Reichweite von Kindern und Tieren halten.
- Während der Montage wird empfohlen, an der hydraulischen Versorgung einen Filter zu verwenden.
- - Es wird empfohlen:

- die Entlüftungsventile an der höchsten Stelle in der hydraulischen Anlage zu installieren,
- die Absperrventile an der Versorgung und am Rücklauf des Erhitzers zu installieren.
- Bei fehlendem Schutz gegen Drucksteigung in der Wasseranlage wird zur Sicherheit seine Montage empfohlen.
- Es wird empfohlen, die Dichtheit der Wasseranlage vor dem Anschluss des Geräts an die elektrische Versorgung zu prüfen.
- Das Gerät besitzt keinen Frostschutz. Es soll nicht zugelassen werden, dass die Temperatur im Raum, in dem das Gerät installiert wurde, unter 0°C fällt. Sollte solche Situation stattfinden, ist das Wasser aus dem Erhitzer abzulassen.
- Es wird empfohlen, vor der ersten Inbetriebnahme die elektrische Installation des Geräts, darunter seine Automatik zu überprüfen.
- Es wird empfohlen, in der elektrischen Installation den FI-Schutz zu berücksichtigen.
- Nach dem Ausschalten des Geräts ist besonders auf die erwärmten Teile des Erhitzers zu achten.
- Nach Beendigung der Betriebszeit ist für die Entsorgung des Geräts gemäß den geltenden lokalen Normen zu sorgen.
- Es wird empfohlen, das Gerät zyklisch zu reinigen:
 - den Wärmetauscher mit Hilfe der Druckluft durchblasen,
 - Rückstände von den Schaufeln und den Schutzgittern des Lüfters entfernen.
- Sollte das Gerät längere Zeit nicht betrieben werden, wird empfohlen, das Gerät von der Versorgung ganz abzuschalten.
- Da das Gerät mit geschlossenen Luftleitstücken geliefert wird, soll bedingungslos daran gedacht werden, diese um 30% während des Probetriebs zu neigen. Die Nichtbeachtung der o.g. Anweisungen droht mit der Beschädigung des Lüfters.
- Die Luftleitstücke sind mit beiden Händen, parallel auf beiden Seiten zu öffnen. Die Nichtbeachtung der o.g. Anweisungen droht mit der Beschädigung der Luftleitstücke.



- Während des Anschlusses des Erhitzers an die Wasseranlage sind deren Stutzen mit einem Schlüssel zu kontern. Die Nichtbeachtung der o.g. Anweisungen droht mit der Beschädigung des Tauschers.



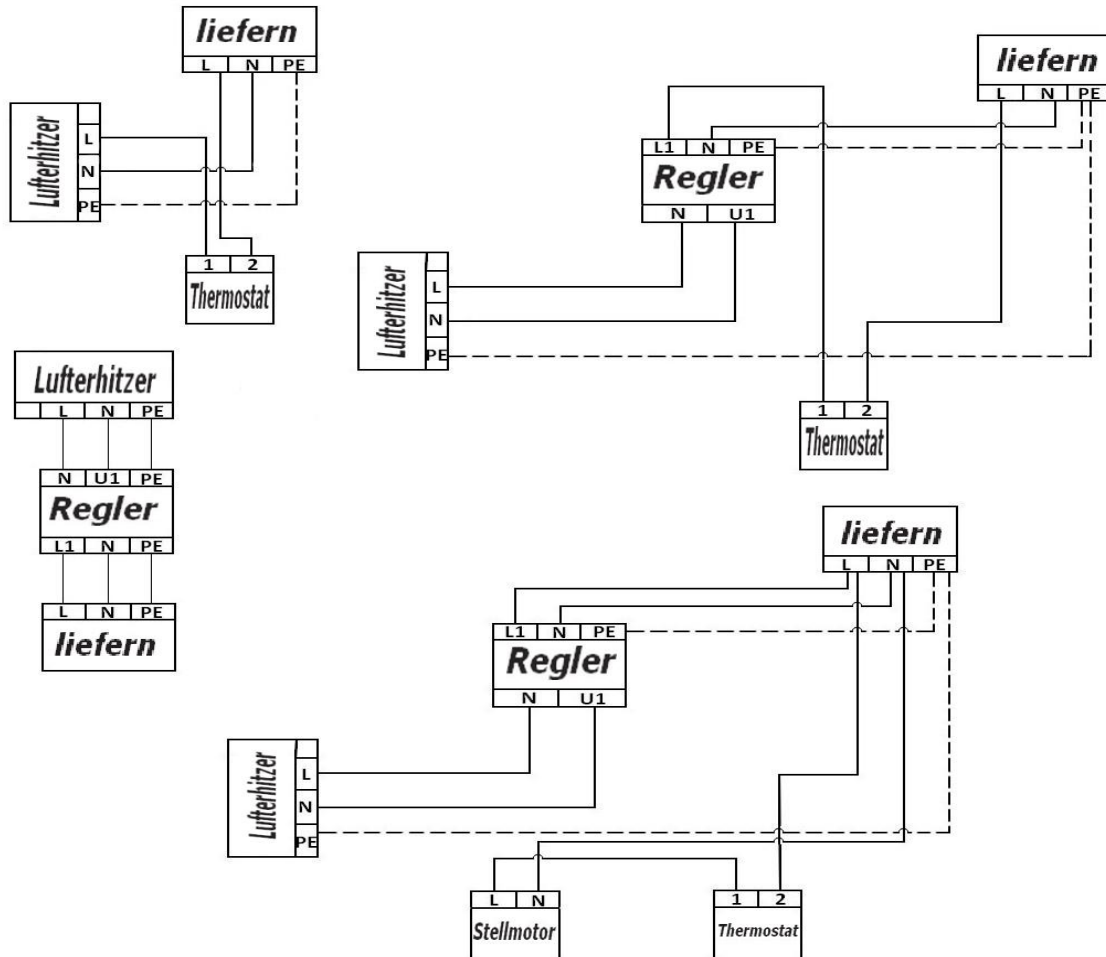
6. Automatik Blowair.

Zur Erleichterung der Nutzung der Warmwasser-Lufterhitzer Blowair bieten wir auch zusätzliche Teil an, d.h.:

- **5-stufiger Trafo-Regler der Drehungen Blowair** – bestimmt für die Änderung der Drehgeschwindigkeit der spannungsgesteuerten Ein-Phasen-Ventilatoren, in Luft- und Heizsystemen der industriellen Anwendungen. Der Regler besitzt eine fünfstufige Trafo-Regelung der Ausgangsspannung sowie eine Versorgungsmeldung durch Beleuchtung des Schalters. Versorgung: 230VAC / 50-60 Hz; Regelungsstufen: 0 – 70 – 85 – 105 – 145 – 230V; Nennstrom: 1,2A; Schutzvorrichtungen: thermischer Rücklaufschalter, Ausmasse: 126mm x 176mm x 56mm; Gewicht: 1,3 kg. Die Warmwasser-Lufterhitzer Blowair sollten jeweils mit einem separaten Geschwindigkeitsregler ausgestattet sein.
- **Ventil mit Stellmotor** – unter Verwendung des Thermostats zur Minderung der Betriebskosten – Möglichkeit der Montage des Ventils mit Stellmotor am Rücklaufrohr des Erhitzers. Nach Erreichen der geforderten Temperatur sperrt der Ventil den Wasserzufluss ab, wodurch das Wasser im Kreislauf fließt und das Gerät nicht abkühlt. Der Stellmotor ist für die Steuerung der Ventile bei Zonenheizung bestimmt. Er zeichnet sich durch ein sehr niedriges Lärmniveau aus.
- **Manuell gesteuertes Raumthermostat** – Möglichkeit der manuellen Temperatursteuerung im Betriebsbereich 0°C-40°C. Bereich der Temperaturregelung 10°C-30°C. Genauigkeit der Temperatureinstellung 1°C. Anzahl der Temperaturniveaus 1. Er besitzt ein spannungsloses Relais. Versorgung 230V. Es gibt die Möglichkeit des Anschlusses von höchstens 5 Blowair-Geräten an 1 Raumthermostat.
- **Programmierbarer Temperaturregler für 1 Woche** – Energiesparung von 30%. Möglichkeit der Regelung der eingestellten Temperatur nach oben und nach unten. Beleuchtete LCD-Anzeige. Temperatureinstellung jede 0,2°C. Er besitzt 9 unabhängige Programme im Speicher. 3 Temperaturniveaus: Tages-, Nacht- und frostschtzende Temperatur. Änderung der Einstellungen der Hysterese 0,5°C/1°C. Spannungsloses Relais. Bereich der Betriebstemperatur 0°C-40°C. Bereich der

Temperaturregelung 5°C-30°C. Versorgung 2 AA-Batterien. Anschluss 230 VAC 50Hz 5 (3) A. Es gibt die Möglichkeit, höchstens 5 Blowair-Heizgeräte an 1 programmierbaren Raumthermostat anzuschliessen.

7. Schaltpläne



8. Garantiebedingungen.

I. Der Hersteller der Marke Blowair, Wysocki Tomasz Straße Montażowa 3, 43-300 Bielsko-Biała Polen sichert die Garantieperiode von 24 Monaten für folgende Produkte:

- Warmwasser-Lufterhitzer S1,
- Warmwasser-Lufterhitzer S2,
- Warmwasser-Lufterhitzer S3,
- Warmwasser-Lufterhitzer S4.

II. Die Garantie gilt im Gebiet von Polen.

III. Die Garantiebedingungen gelten ab Datum des Kaufs der Ware (Datum der Ausstellung des Dokuments, welches den Kauf des Geräts bestätigt), aber nicht länger als 30 Monate ab Herausgabe des Gerät aus dem Lager von Blowair.

IV. Die während der Garantieperiode aufgedeckten Mängel des Produkts werden unentgeltlich innerhalb von 14 Arbeitstagen behoben. Das Service der Geräte wird durch eine Installationsfirma gemäß den im Garantieschein enthaltenen Bedingungen durchgeführt. Die Ersatzteile werden durch den Hersteller der Marke Blowair während der Garantieperiode geliefert.

V. Die Garantie umfasst nicht die Verringerung der Produktqualität infolge des normalen Verschleißes sowie in folgenden Fällen:

a) mechanische Beschädigung des Produkts und hervorgerufene Mängel infolge der falschen Lagerung bzw. der unrichtigen Beförderung,

b) Beschädigungen und Mängel infolge:

- der unordnungsgemäßen bzw. anleitungswidrigen Nutzung, Wartung,
- der Nutzung des Produkts bzw. sein Zurücklassen unter ungeeigneten Bedingungen (übermäßige Feuchtigkeit, zu hohe oder zu niedrige Temperatur, Sonnenbestrahlung usw.),
- der eigenmächtigen (durch den Nutzer bzw. andere unbefugte Personen durchgeführten) Reparaturen, Umbauten bzw. Konstruktionsänderungen,
- des Anschlusses von einer anderen als die durch den Hersteller des Produkts empfohlene zusätzlichen Ausstattung, auf eine Weise, die mit der technischen Dokumentation nicht übereinstimmt,
- der unordnungsgemäßen Versorgungsspannung.,

c) Teile der Geräte, die abgenutzt werden, darunter Entfärbung des Gehäuses und der Betriebsstoffen.

VI. Sämtliche Änderungen der Eintragungen in den Garantiebedingungen sowie Spuren der Umbauten bzw. der Versuche der Einführung von Konstruktionsänderungen des Produkts sowie der selbstständigen Reparaturen außerhalb des Services des Herstellers der Marke Blowair sowie der Nutzung des Produkts, insbesondere wenn die Geräte unsorgfältig behandelt werden, dem Einfluss von Flüssigkeit, Feuchtigkeit ausgesetzt werden, der Korrosion bzw. Oxidierung ausgesetzt werden, was während der Durchführung des Garantieservices aufgedeckt wird, verursacht, dass die Garantie nicht mehr gilt.


VII. Die Bedingung für die Durchführung der Reparatur ist die Versendung an den Hersteller des unterschriebenen Garantiescheins, der Bestätigung des Einkaufs des Produkts (Kopie der Rechnung) sowie des korrekt ausgefüllten Reklamationsformblattes.

VIII. Sollte irgendeine Bedingung dieser Garantie nicht erfüllt werden, gilt sie nicht mehr.

IX. Jeglicher Schriftverkehr, Rücksendungen, Reklamationen sind an die Anschrift: Blowair WTS Wysocki Tomasz Straße Montażowa 3, 43-300 Bielsko-Biała Polen bzw. an die E-Mail-Adresse: serwis@blowair.pl zu richten.

Der Hersteller der Marke Blowair behält sich die Möglichkeit vor, Änderungen in den technischen Daten vorzunehmen.

8.1 Garantieschein

 WTS Wysocki Tomasz Straße Montażowa 3 43-300 Bielsko-Biała
Stempel und Unterschrift des Installateurs:
Geräte-Seriennummer:
Adresse und Montageort: Stadt: Postleitzahl: Adresse: Kein Platz: Ort:

8.2 Reklamationsvorlage

Das Unternehmen der Antragstellung:
Das Unternehmen wird das Produkt installieren:
Geräte-Seriennummer:
Datum der Installation:
Datum und Umstände der Fehler bemerken:
Datum der Beschwerde:
Die genaue Adresse und Montageort:
Ansprechpartner:
Telefonnummer und / oder E-Mail:
Detaillierte Beschreibung des Fehlers:

8.3 Serviceblatt

Nr.	Datum des Scheiterns	Datum der Instandsetzung	Ausführliche Beschreibung der Reparatur	Stamp of Service

WTS Wysocki Tomasz StraÙe Montażowa 3, 43-300 Bielsko-Biała, Polen
Tel. +48 791 40 40 40; +48 792 40 40 40; +48 793 40 40 40; Fax. +48 33 444 61 04

export@blowair.pl

www.blowair.de